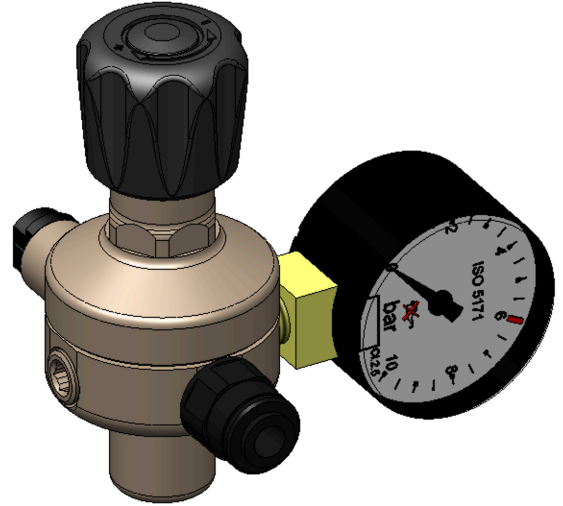
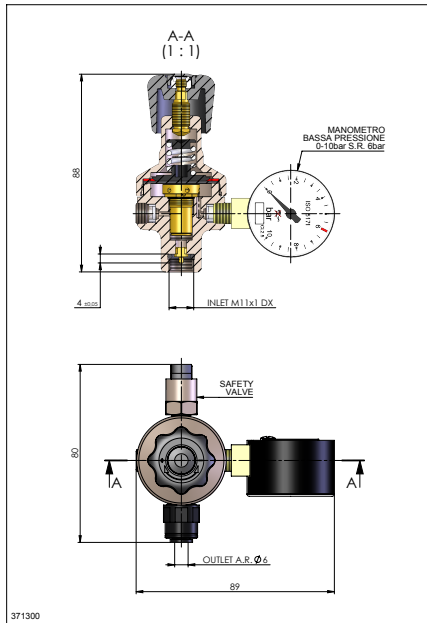


MINOR gas.1MBP M11x1Dxi C.Vert-Q1=11000nL/h p2=5,5b AR6 J.G.



Descrizione Scheda prodotto

Prodotto	Riduttore di pressione gasatura/spillatura bevande
Modello	Minor (comando verticale)
Tipo	1 manometro LP
Codice doganale	84811099
Codice articolo	371300
Codice a barre	8011971386279
Gas di utilizzo	CO2
Omologazione/Norma	Certificazione CSI per idoneità uso alimentare - RP n°0440/FPM/FDC/09 del 03/06/2009 e certificato SK427-001 registrazione n°Z 1090/0414
Marcatura articolo	Oxyturbo-Made in Italy-(n°ordine di produzione)-110Bar-MINOR-SK427-001
Classe del riduttore	/
Pressione di alimentazione	0-110 bar max
Pressione stabilizzata a valle	5 ,5/6bar
Erogazione massima	>11.000 nL/h a 5,5bar
Attacco bombola	M11x1 rhi
Raccordo di uscita	Innesto rapido ø6mm in resina acetlica
Attacco di uscita	/
Dispositivo opzionale	no
Manometro AP	no
Manometro BP	ø40mm - 0-10bar S.R.6bar
Protezione manometro	no
Peso prodotto	0,380Kg
Dati del produttore	Oxyturbo S.p.a